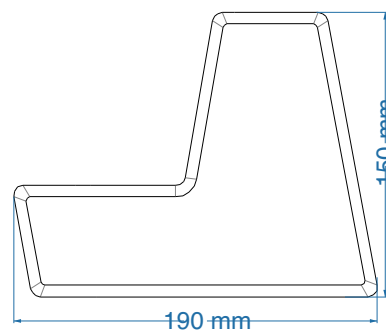
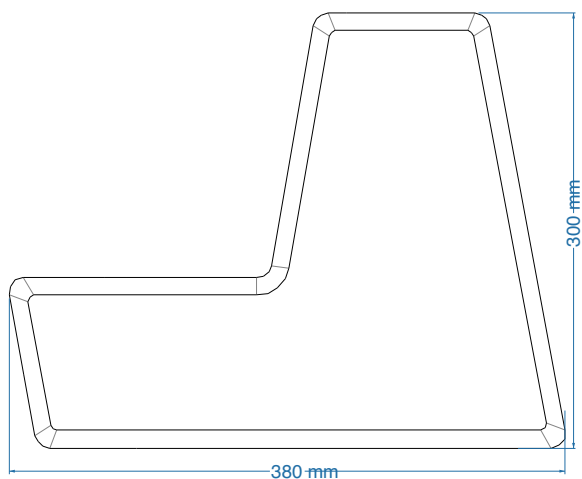
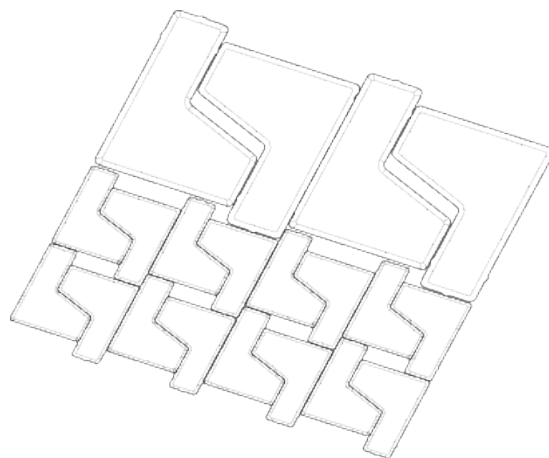
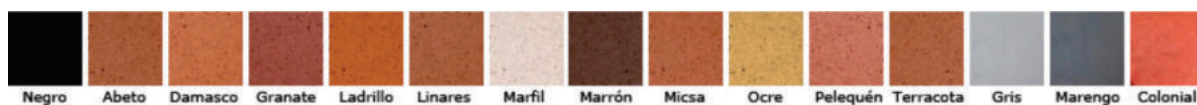




PALMA



Dimensiones y Colores



Código	Descripción	Tamaño	Cant./m2	Peso
04PLM40	Palma 40	38 x 30 x 4	14	15
04PLM20	Palma 20	19 x 15 x 4	50	3.8

* Peso en kg / medidas en cm.

Propiedades de los productos Timbercret

Pruebas de laboratorio: Timbercret envía a laboratorios externos que testan las materias primas y el producto acabado.

Componentes de los hormigones: Timbercret usa triturados de mármol, de cantera o de río, así como cementos tipo Portland blanco y gris de alta resistencia. Para hormigones livianos se usa agregado liviano P-6 de densidad 70-90 kg/m³.

Tolerancia en medidas: Los productos Timbercret son fabricados de forma artesanal, con moldes flexibles y rígidos, diseñados y modelados a partir de la copia de productos naturales, como piedras, maderas, ladrillos, etc.. Por esta razón las medidas dadas son aproximadas, sobretodo en el espesor de las piezas.

Colorantes: coloración en masa con pigmentos de óxido de hierro, resistentes a la UV. Colores mostrados solo de referencia, puede variar tonalidad.

Densidad Hormigón: blanco - 2.100/ 2.225 kg/m³ / Hormigón gris - 2.125 / 2.250 kg/m³.

Resistencia a la compresión: H20 (200 kg/cm²), con triturados de mármol, cantera y/o río.

Absorción del agua: ≤5% sobre peso.

Mantenimiento

Si el producto Timbercret, presenta un buen aspecto pero desea renovar el sellante, límpiase con jabón neutro y cuando este completamente limpio y completamente seco, aplique sellador siguiendo indicaciones del fabricante.

Si el producto Timbercret, fue sellado y esta sucio o percutido, siempre y cuando se aplique un sellador base agua, *sellador Timbercret*, se recomienda utilizar como re-movedor la mezcla de agua y jabón, frotar con cepillo de cerdas plásticas, después enjuagar con agua limpia. Una vez seco el producto se vuelve a aplicar el sellador, obteniendo una recuperación del productos.

En los pavimentos, es importante no usar ceras o productos grasos, ya que forman una película resbalosa, se altera el aspecto original y al cristalizarse se desprenden.

Retire las manchas, inmediatamente ocurran, si transcurre demasiado tiempo se puede dificultar la remoción.

Crecimiento de algas y hongos. Rocíe un fungicida conforme a las instrucciones del fabricante. La materia se saca fácilmente pasados unos días, aunque es posible que se necesite un poco de rascado o fregado suave.

Manchas de bebidas. Restriegue la mancha con agua jabonosa. Para las manchas más difíciles aplique una solución de hipoclorito sódico (cloro doméstico) en una proporción 1:10 y finalmente enjuague a fondo con agua limpia.

Chicle. El chicle se puede despegar con un agente refrigerante en aerosol adecuado antes de restregarle. Úselo conforme a las instrucciones del fabricante. También puede frotar hielo sobre el chicle y una vez endurecido el chicle puede retirarlo.

Manchas de aceite. Absorba el aceite con un paño absorbente o Toallitas de papel. No pase un trapo. Luego cubra la zona afectada con un polvo absorbente "seco" que puede ser, sal fina, cemento, harina y deje durante 24 horas. Repita hasta que el polvo haya absorbido todo el aceite, o el máximo posible. Si la mancha no desaparece, aplique un limpiador de aceites y grasas según indiquen las instrucciones del fabricante.

Pintura / alcohol de madera / barnices. Pintura húmeda, absorba el vertido con un paño absorbente o Toallitas de papel. No pase un trapo. Si estás fuera, utiliza tierra o un polvo absorbente. Si son sólo unas pocas gotas, frotar rápidamente un poco de tierra puede ser todo lo que se necesita. Para derrames grandes, barrer o aspirar la mezcla de material absorbente y pintura y utilizar un diluyente apropiado para limpiar el área. Usar una manguera y un cepillo de cerdas duras es eficaz para la pintura a base de agua. Para alcohol de madera/barniz, deberá restregarse la zona manchada inmediatamente con un detergente y agua. No se usarán quitamanchas o solventes en manchas que tengan menos de una semana, puesto que ello podría aumentar la penetración dentro del hormigón.

Mancha seca. Quite tanto como pueda y aplique un quitamanchas, preferiblemente uno suministrado como gel grueso. Siga las instrucciones del fabricante.

Herrumbre. La herrumbre es una imperfección común en los enlosados de hormigón y viene causada por el machado de óxido de hierro. Use un eliminador corrosivo o limpiador de hormigón, siguiendo las instrucciones del fabricante.

Protectores de la madera. Moje la mancha con aguarrás y restriegue con agua caliente y detergente. Finalmente enjuague a fondo con agua limpia.

Heladas. No use sal para deshelar el pavimento puesto que la sal puede afectar la durabilidad y la apariencia del enlosado.

Eflorescencias debido a problemas de humedad. Se trata de un simple depósito cristalino blanquecino en la superficie. El fenómeno, ajeno a nuestra voluntad, es característico de todos los productos de calidad fabricados con cemento y desaparece con el tiempo y el uso. También se puede aplicar una solución de ácido muriático en una proporción 1 ácido : 10 agua, o una solución de vinagre blanco en una proporción 1 vinagre : 6 agua, y finalmente enjuague a fondo con agua limpia.

IMPORTANTE

1. Nuestros productos se suministran sobre pallets de madera, y los materiales que intervienen en el embalaje son reciclables.
2. Nuestros productos se fabrican con áridos naturales, en consecuencia ligeros cambios de color son inevitables. No se aceptará ninguna reclamación por este motivo.
3. En nuestros productos, por su alto contenido en cemento, pueden aparecer posibles microfisuraciones superficiales que no afectan a las características físicas ni a la calidad del acabado de las piezas.
4. En caso de inconformidad con el producto, suspenda la instalación y comuníquese con su proveedor.
5. No se aceptan reclamos sobre material instalado.
6. Muy importante: Los colores de las fotografías pueden variar del original debido a la luz, la hora el lugar y las condiciones atmosféricas. Por lo tanto, no se aceptará ninguna reclamación por este motivo.
7. Algunos aspectos de irregularidad como visos de color y cambio en textura son logrados como efecto de diseño y no se consideran como defecto.
8. Las medidas de los productos Timbercret son aproximadas, debido a que son fabricados en forma artesanal y moldes plásticos.
9. Timbercret se reserva el derecho de variar sin previo aviso, las características de sus productos.



Distribución Modelo

